
ООО «Инновационные технологии — Прогресс плюс»

Котел ЖИДКОТОПЛИВНЫЙ



Технический паспорт и инструкция по эксплуатации

Телефон: (846) 989-19-43
Телефон тех.поддержка (927) 685-32-13
E-mail: it-progress163@yandex.ru
Сайт: www.samarapech.com

Серийный номер: _____

В конструкцию оборудования могут быть внесены изменения без уведомления.

Содержание:

| | |
|--|----|
| 1. Меры предосторожности..... | 3 |
| 2. Сведения о Котле | 5 |
| 3. Технические характеристики | 5 |
| 4. Габаритные размеры | 6 |
| 5. Установка Котла | 7 |
| 6. Присоединение к вытяжной трубе (дымоходу) | 8 |
| 7. Запуск в эксплуатацию | 10 |
| 8. Техническое обслуживание | 11 |
| 9. Гарантийный талон..... | 12 |
| 10. Заметки. | 13 |

Меры предосторожности

1. Общие рекомендации

Данная инструкция является неотъемлемой частью котла. Инструкция должна всегда находиться рядом с котлом, либо в непосредственной близости, даже в случае смены владельца или пользователя, а также в случае использования котла в другой системе отопления.

Чтобы создать наилучшие условия для установки, эксплуатации и сервисного обслуживания водогрейных котлов, необходимо строго соблюдать требования, изложенные в инструкции.

Внимание: Котел не предназначен для использования в опасной среде, содержащей легковоспламеняющиеся пары и возгораемую пыль, либо хлорированные или галогенизированные углеводороды. не подвергайте котел воздействию воды, снега или других атмосферных осадков.

Важно: Агрегат должен быть гарантированно обеспечен всем необходимым для соблюдения Условий Эксплуатации. В случае если оборудование будет находиться в бездействии при температуре ниже 00С, необходимо, чтобы система отопления была защищена от мороза.

Внимание: не используйте котел как единственный источник тепла! необходимо наличие резервного (аварийного) теплового оборудования.

Данный котел разработан как источник тепла, позволяющий использовать отработанные масла в качестве экономичного топлива. Долгая и безупречная эксплуатация агрегата зависит от качества используемого топлива и воздуха.

Для того чтобы воспользоваться долгосрочными преимуществами сжигания отработанного масла в котле, необходимо соблюдать Правила установки, эксплуатации и обслуживания данного оборудования.

В любой камере сгорания (топке), предназначенной для сжигания газа, дизельного топлива или отработанного масла, газообразные продукты сгорания не могут выходить из топки **без достаточной тяги в дымовой трубе (дымоходе)**. При **недостаточной тяге** возникает дефицит воздуха для нормального сгорания, пламя становится темнее, объемнее, что указывает на неполное сгорание отработанного масла.

При **избыточной тяге** в дымоходе процесс горения перестает быть стабильным, возникает риск перегрева дымогарных труб, дымохода и даже отрыва пламени от ствола горелки. Касательно оборудования на отработанных маслах, тяга (разрежение в топке) является одним из ключевых параметров корректной работы горелки.

Даже при правильной установке котла и адекватных параметрах тяги засорение дымогарных труб теплообменника со временем уменьшит показатель тяги в топке котла (не путать с показателем тяги в дымоходе, который при засорении топки увеличивается). Сжигание отработанного масла схоже с сжиганием древесины - в камере сгорания и дымоходе скапливается сухая зола. Удалять ее необходимо до ухудшения тяги, чтобы обеспечить корректную работу горелки и стабильный КПД.

Внимание: техническое обслуживание котла производить по необходимости, но не менее одного раза в месяц.

Внимание: При обнаружении течи в котле перекройте подачу воды и немедленно предупредите Поставщика.

Важно: Периодически проверяйте, чтобы давление в системе отопления было более

1 бар и ниже максимально допустимого предела, установленного для данного котла. В противном случае измените показатель до нормы.

2. Основные правила Безопасности

Напоминаем, что эксплуатация изделий, в которых применяется жидкое топливо, электроэнергия и вода, требует соблюдения некоторых основных правил безопасности.

Запрещена эксплуатация водогрейного котла детьми и инвалидами без посторонней помощи.

Важно: При обнаружении утечки топлива потребитель обязан незамедлительно прекратить эксплуатацию оборудования, вызвать специалистов для её устранения или устранить ее самостоятельно!

Запрещено включать электрические устройства и приборы, например, выключатели, бытовую технику и прочее, если вы почувствовали сильный запах паров топлива. В этом случае: откройте окна и двери и проветрите помещение, обесточьте оборудование, сообщите Поставщику.

Внимание: Перед проведением любых работ с отопительной установкой следует **полностью (!!!)** обесточить ее, например, аварийным электровыключателем. обеспечьте защиту отопительной установки от случайного включения. **выключения системы управления котла недостаточно!**

Запрещено:

- производить какие бы то ни было работы или чистку котла, до того как будет отключено электропитание; - дотрагиваться до котла, если вы стоите босиком и некоторые участки вашего тела смочены водой;

- вносить изменения в работу устройств безопасности и контроля, не получив письменного разрешения и рекомендаций от производителя данного устройства;

- тянуть, рвать, скручивать электропровода, выходящие из котла, даже если отключено электропитание.

Важно: Переоборудование деталей системы отвода дымовых газов запрещается.

Запрещено:

- подвергать котел воздействию атмосферных осадков. он не спроектирован для наружного использования и не имеет автоматических систем против замерзания. Помещение, где установлено оборудование, должно быть защищено от холода;

- отключать котел, если внешняя температура опустилась ниже 0°C (опасность замерзания). При монтаже и эксплуатации отопительной установки соблюдайте требования техники безопасности, а также технические и общие нормы и правила эксплуатации электрооборудования!

Запрещено: закрывать или уменьшать сечение отверстий для приточно-вытяжной вентиляции в дверях, окнах и стенах в помещении, где установлен котел.

Внимание: недостаточный приток свежего воздуха в помещение может привести к опасным отравлениям дымовыми газами и неправильной работе оборудования.

Запрещено: допускать повышение влажности в помещении более 80%, загрязнение воздуха в помещении агрессивными веществами (например, галогенуглеводородами, соединениями хлора или фтора) а также пылью, что может вызвать коррозию и замыкание электроконтактов.

Запрещено:

- хранить горючие и легковоспламеняющиеся материалы и вещества в помещении, где установлен котел (бумагу, растворители, красители и т.п.);

- разбрасывать или оставлять упаковочный материал (картон, железные скобы, пластиковые мешки и прочее), поскольку он является потенциальным источником опасности.

Сведения о Котле

Семейство котлов представляет собой водотрубные автоматические герметизированные котлы, присоединяемые к вытяжной трубе, снабженные блочной горелкой, использующей жидкое топливо, имеющие горизонтальную инверсионную камеру сгорания и пучок концентрически расположенных, дымогарных труб.

Эти котлы служат для нагрева воды в теплофикационных целях. Они предназначены для обогрева помещений, а также для производства горячей сантехнической воды. Геометрическая форма топчного пространства котла специально разработана для достижения оптимального соотношения между объемом камеры сгорания и поверхностью теплообмена. Внутри дымогарных труб находятся турбулизаторы (опция), изготовленные из нержавеющей стали, которые позволяют регулировать давление (разрежение) в камере сгорания и температуру дымовых газов. Они равномерно распределяют тепловую нагрузку и увеличивают КПД.

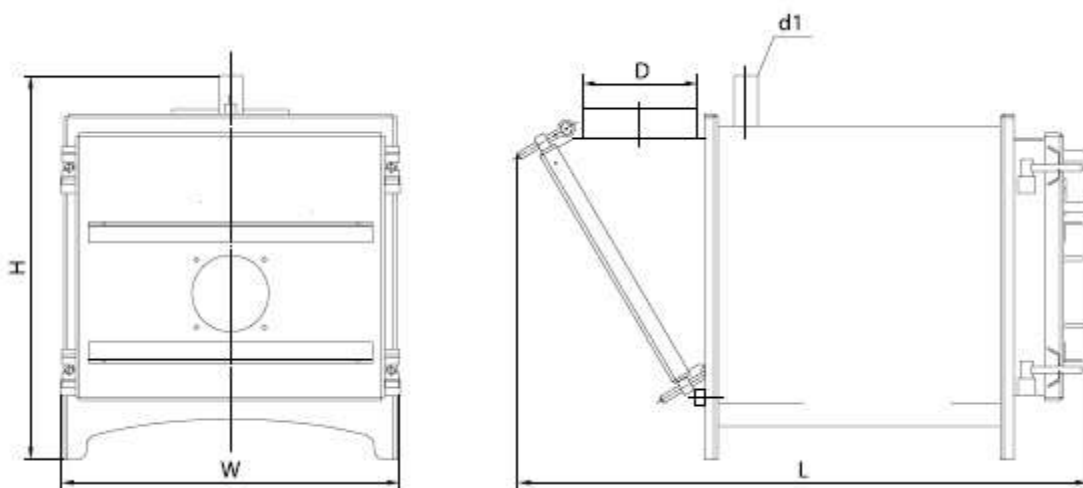
Для удобства и простоты технического обслуживания и операций по очистке внутренних элементов котла, он имеет дверцу на передней панели и крышку на дымосборной камере. Дверцу на передней панели можно открыть как вправо, так и влево, при этом не демонтируя горелку.

Технические характеристики

| Наименование | Ед.изм | 40 кВт | 60кВт | 80 кВт | 100 кВт | 150 кВт |
|----------------------------|--------|--|---------|---------|-----------|-----------|
| Зажигание | м | искровое | | | | |
| Топливо | | Отраб.масло, дизельное, печное топливо | | | | |
| Тип котла | | Реверсивная, двухходовая | | | | |
| Тип горелки | | Одноступенчатая наддувная | | | | |
| Полная тепловая мощность | кВт/ч | 43 | 60 | 84 | 126 | 170 |
| Полезная тепловая мощность | кВт/ч | 35 | 53 | 75 | 115 | 146 |
| Расход топлива | л/ч | 2,5-4,0 | 5,0-6,5 | 7,0-9,0 | 10,0-13,0 | 10,0-16,0 |
| Тип форсунки | № | 1 | 2 | 3 | 4 | 4 |
| Дымоудаление | | в дымоход | | | | |
| Диаметр дымохода | мм | 200 | 200 | 200 | 250 | 250 |
| Наклон трубы, не более | град. | 45 | | | | |
| Температура дымовых газов | С | 110-140 | | | | |
| Показатель тяги | Па | от 5 до 30 | | | | |
| КПД, максимальный | % | 92 | | | | |
| Объем котла | л | 63 | 76 | 89 | 220 | 260 |

| | | | | | | |
|---|-------|--------------|----------------------|----------------------|------------------|--------------|
| Макс.допустимая температура на выходе котла | С | 90 | | | | |
| Мин.допустимая температура на входе котла | С | 50 | | | | |
| Макс.допустимое давление теплоносителя | Бар | 4 | | | | |
| Мин.допустимое давление теплоносителя | Бар | 1 | | | | |
| Присоединенный штуцер | дюйм | 1" 1/2 | 1" 1/2 | 1" 1/2 | 2" | 2" |
| ГВС | л/мин | 20 | | | | |
| Присоединенный штуцер ГВС | дюйм | 1/2" | 1/2" | 1/2" | 1/2" | 1/2" |
| Размер (ДхВхШ) (без горелки) | мм | 1040x650x600 | 1200x650 x 600 | 1230x770 x 700 | 1400x880x 900 | 1520x980x940 |
| Вес | кг | 150 | 171 | 236 | 470 | 560 |

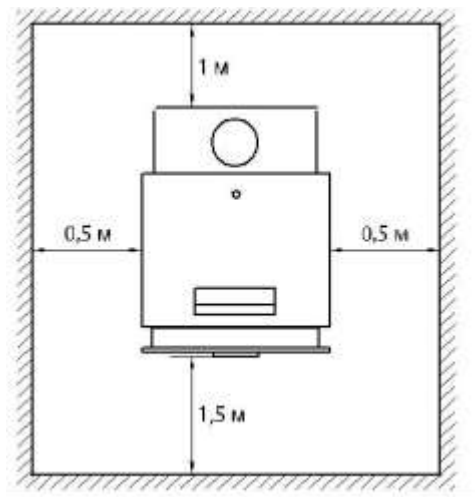
Габаритные размеры Котлов



| | |
|-------|-----------|
| H, мм | 650 |
| W, мм | 600 |
| D, мм | 200 |
| L, мм | 1040 |
| d1 | 1" ½ дюйм |

Установка Котла

Минимальные размеры, указанные на приведенном ниже чертеже, должны соблюдаться для обеспечения достаточного пространства для доступа к котлу.



Внимание: Для того, чтобы избежать проблем, обусловленных слишком низкими температурами воздуха для горения (опасность замерзания воды в трубах и т.п.), воздух для горения необходимо предварительно прогревать. Обращаем Ваше внимание на то, что существует опасность коррозии при установке котлов в помещениях или вблизи помещений, атмосфера которых содержит соединения хлора или фтора. Например: парикмахерские салоны, промышленные помещения (растворители), холодильные установки, окрасочные камеры и т.д.

Важно: Следует обеспечить достаточную вентиляцию для поступления в котельную воздуха, необходимого для горения. Площадь поперечного сечения и планировка системы вентиляции должны соответствовать действующим стандартам.

Минимальные требования к помещению котельной:

- Высота потолков не ниже 2,5 м
- Площадь не менее 6 м² на один котел.
- Для простоты и удобства обслуживания и эксплуатации котел необходимо установить на бетонное или стальное основание высотой 200-300 мм.
- Стены помещения должны быть оштукатурены, пол выровнен, покрыт кафельной плиткой либо окрашен.
- Входная дверь шириной не менее 1000 мм.
- окно естественного освещения (на каждые 10 м³ помещения 0,3 м² площади окна).
- отверстие для притока наружного воздуха, не менее 8 см² на 1 кВт номинальной мощности котла, или 30 см² на 1 кВт в случае притока воздуха изнутри здания.
- Канал естественной вентиляции в верхней части помещения.

Внимание: если в помещении установлен вытяжной вентилятор, необходимо обеспечить дополнительный приток воздуха, чтобы избежать повреждения горелки в результате обратной тяги.

- Вводы прямого и обратного трубопровода системы отопления.
- Ввод трубопровода холодного водоснабжения.

-
- Дренажный сток (трубопровод, трап, приямок и т.д.).
 - источник электропитания, размещенный на отдельном АЗС (автомате защиты сети) вводного щитка 220В 16А с заземлением.

Внимание: Стены помещения должны быть оштукатурены, пол выровнен, покрыт кафельной плиткой, либо окрашен.

Присоединение к вытяжной трубе (дымоходу)

При проектировании и строительстве дымоходов для обеспечения достаточной тяги и отсутствия вероятности возникновения обратной тяги, целесообразно выводить верхний срез дымохода выше конька крыши. При проектировании дымохода придерживайтесь следующих требований:

Дымоход должен быть максимально вертикальным.

В конфигурации дымохода допускается один отвод под углом 45° на расстояние не более 2 м.

Важно: Следуйте максимально простой комплектации дымохода. Слишком сложная конструкция дымохода снижает тягу и ухудшает работу горелки. Ваш дымоход может иметь только одно колено с поворотом 90°. если дымоход включает горизонтальную часть, то она должна быть максимально короткой; создайте подъем горизонтальной части минимум 25 мм на каждый 300 мм горизонтальной части.

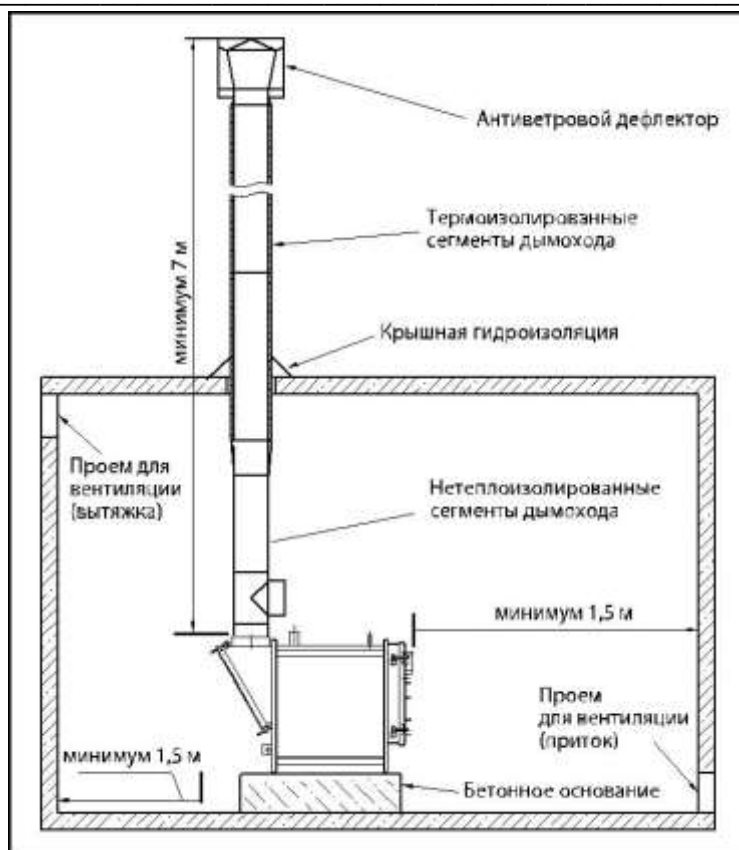
Рабочая температура дымохода до 250°C. максимальная температура – 450°C. толщина стенки – не менее 0,5 мм, но не более 1 мм. Дымоход должен быть выполнен из термостойкой нержавеющей стали. Элементы дымохода, устанавливаемые в перекрытия или выходящие на улицу, должны быть выполнены теплоизолированными с толщиной изоляции не менее 25 мм.

Внимание: однослойные компоненты дымохода могут быть использованы только в тех частях дымохода, которые находятся внутри помещения и вдали от легковозгораемых материалов. В местах установки дымохода через крышу, потолок или стену необходимо устанавливать теплоизолированную часть дымохода.

Важно! Обязательно в системе дымоудаления необходимо установить шибер (заслонку).



Категорически запрещается установка однослойного дымохода, проходящего через крышу, перекрытие или стену. Часть дымохода, находящаяся вне помещения (на улице), должна быть двухстенной, теплоизолированной, с внешним слоем из нержавеющей или оцинкованной стали. не используйте однослойный компонент дымохода при установке внешней части дымохода. однослойный компонент дымохода, выходящий на улицу, позволяет охлаждаться дымовым газам, что приводит к выпадению конденсата, ухудшению тяги и снижению эффективности работы горелки. окончание дымохода, выходящего на улицу может быть исполнено в виде антиветрового дефлектора.



В любом случае верхний срез дымохода должен быть не ниже условной поверхности обратного конуса 1:3.

Внимание: К каждому котлу необходимо устанавливать свой отдельный дымоход!!!

Запуск в эксплуатацию

Лицо, отвечающее за оборудование, должно выполнить следующую последовательность действий:

- убедитесь, что запорные вентили на топливной магистрали и трубопроводах системы отопления открыты;
- убедитесь, что давление в трубопроводах **не ниже значения 1 бар** и не выше максимального допустимого предела для данного котла;
- убедитесь, что в линии подачи воздуха присутствует необходимое давление и компрессор исправен;
- включите главный выключатель автомата защиты в электрическом щите;

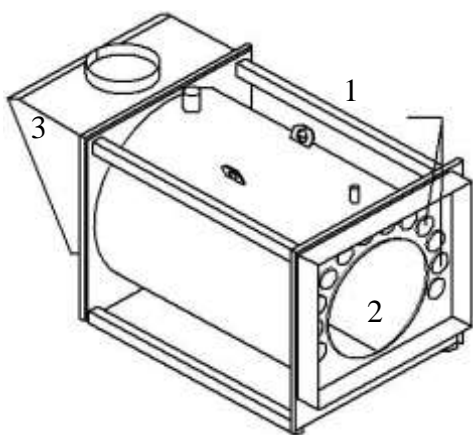
Внимание: если котел не включился, эту процедуру можно повторить максимум 2–3 раза, после чего необходимо связаться с Поставщиком.

Техническое обслуживание

Не рекомендуется полностью сливать воду из котла, кроме случаев крайней необходимости. необходимо регулярно проверять наличие воды в установке и, если нужно, добавлять воду, избегая внезапной подачи холодной воды в горячий котел. Эта операция должна производиться не чаще нескольких раз в сезон, в противном случае требуется найти утечку и немедленно ее устранить.

Важно: Высокая производительность котла зависит от содержания его в чистоте.

Внимание: Чистка котла должна осуществляться по мере необходимости, но не реже одного раза в месяц, то же относится и к вытяжной трубе (дымоходу)!



Следует обратить внимание, что во время работы горелки в процессе сжигания отработанного масла остается сухой несгораемый остаток, похожий на пепел, остающийся после сжигания древесины, угля и др.

При обслуживании котла целесообразно использовать шомпол или ёршик нужного диаметра для прочистки дымогарных труб 1 (см. рис.) и промышленный пылесос для сбора пепла с поверхности топки 2 и внутри задней дымосборной камеры 3. Использование пылесоса позволит сделать обслуживание котла несложной процедурой.

Внимание: не пытайтесь использовать бытовой пылесос для сбора пепла с теплообменных поверхностей и дымогарных труб, он быстро выйдет из строя!

1. Отключите автомат защиты (16А) в электрощите питающей линии.
2. Отсоедините топливную линию от преднагревателя.
3. Открутите 2 гайки, фиксирующие переднюю дверцу котла, откройте дверцу.
4. Произведите очистку топочного пространства 2 и дымогарных труб 1.

Осторожно: При использовании ершика или шомпола возможен риск повреждения огнеупорного материала передней крышки котла. Используйте мягкую кисть или воспользуйтесь специальной насадкой, идущей в комплекте к промышленному пылесосу.

5. Обстучите вертикальную часть дымохода. если предусмотрена ревизия в тройнике или отводе воспользуйтесь ею, чтобы собрать пепел на горизонтальных участках дымохода.
6. Демонтируйте лючок 4 дымосборной камеры 5, открутив 2 гайки. Произведите очистку дымосборной камеры от золы промышленным пылесосом.
7. Установите лючок 4 дымосборной камеры 5 на место, закрутив 2 гайки. Закройте переднюю дверцу, равномерно затянув все четыре гайки передней дверцы.
8. Присоедините медную трубку к преднагревателю топлива на горелке, откройте кран.
9. Выполните стандартную процедуру запуска котла в эксплуатацию.

Гарантийный талон

Тип изделия, модель: _____

Дата покупки: _____ Серийный номер: _____

Объем гарантии и оборудование, на которое она распространяется:

Поставщик предоставит сменную деталь, если она выходит из строя при нормальной эксплуатации и обслуживании в течение гарантийного срока, оговоренного ниже в соответствии с условиями данной ограниченной гарантии.

Срок поставки гарантийной сменной детали составляет 30 дней.

Гарантия на замененную деталь будет предоставлена только на оставшийся период изначального гарантийного срока.

Дата вступления в силу и сроки гарантии:

Датой начала исчисления гарантийного срока является дата продажи плюс один год.

Гарантийные сроки, применимые к различным моделям и деталям, приведены ниже.

Гарантия не распространяется на:

1. Системы, в которых использовалось топливо, имеющее в составе хлор- или фторсодержащие вещества, консистентные смазки, тормозную жидкость, либо легковоспламеняющиеся жидкости и другие, сжигаемые или добавленные в топливо.

2. Повреждения, неисправности или выход из строя, имевшие место в ходе или в результате транспортировки или перемещения, неправильной эксплуатации, аварийных происшествий, пожаров, наводнений и прочих аналогичных ситуаций.

3. Повреждения, неисправности или выход из строя, имевшие место в результате установки, эксплуатации или обслуживания агрегата, произведенных не в соответствии с инструкциями производителя.

4. Повреждения, неисправности или выход из строя, имевшие место в результате использования добавочных приспособлений, принадлежностей или деталей, не получивших одобрение у Поставщика.

5. Детали, использованные в связи с проведением процедур планового обслуживания, таких как очистка или замена воздушных и топливных фильтров, уплотнений, форсунок, изоляции теплообменной камеры, настройка либо мелкий ремонт, вызванный естественным износом.

Претензии к работе котла не принимаются, бесплатный ремонт и замена не производятся если:

- неисправность возникла вследствие небрежного обращения.
- несоблюдения правил монтажа, эксплуатации и обслуживания.
- монтаж котла и дымохода выполнен потребителем самостоятельно, без привлечения организации, располагающей необходимыми техническими средствами для качественного выполнения работ.
- самостоятельный ремонт и/или другое вмешательство, повлекшее изменения в конструкции, замены используемых в конструкции материалов.
- истечение срока гарантии.

затраты на транспортировку:

Поставщик не берет на себя расходы на транспортировку запасных частей.

затраты на проведение работ:

Поставщик не берет на себя оплату работ по демонтажу и замене оборудования.

Заявляю, что я _____
ознакомился с Инструкцией и
условиями гарантийного ремонта

Разборчивая подпись покупателя

Дата покупки (день, месяц, год)

Печать и подпись продавца

Печать и подпись
монтажной организации

Дата _____

Заметки

